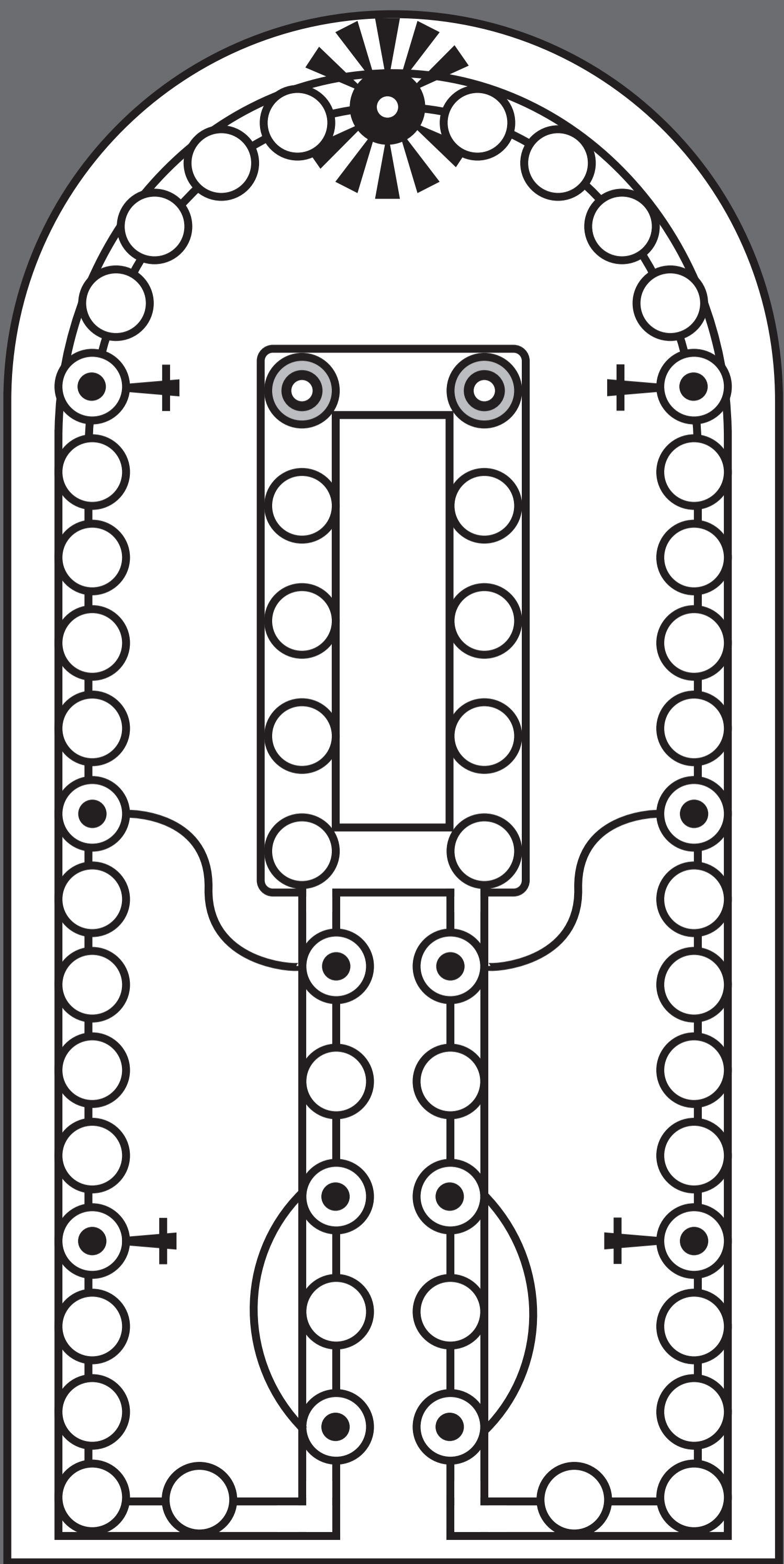


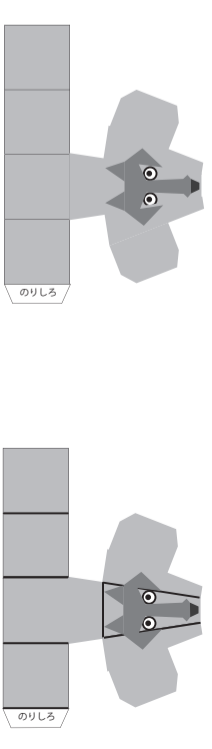
DOGS AND JACKALS



DOGS AND JACKALS

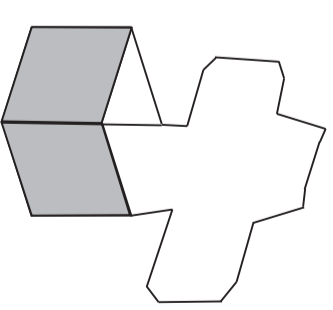
# PIECE

①駒の外枠を切り抜き、黒線部に折り目をつけます。

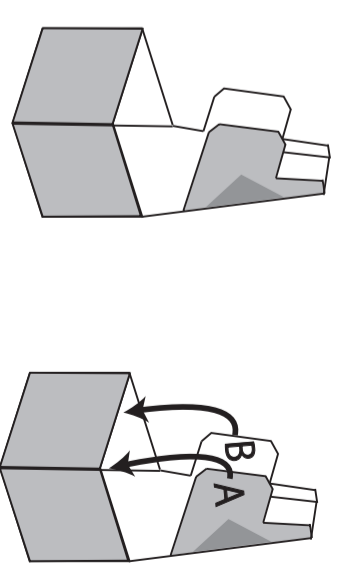


②のりしろ部に糊をつけ、左端と接着します。

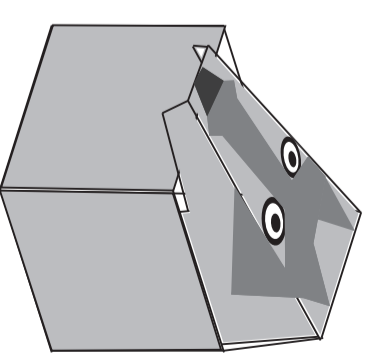
接着後の姿



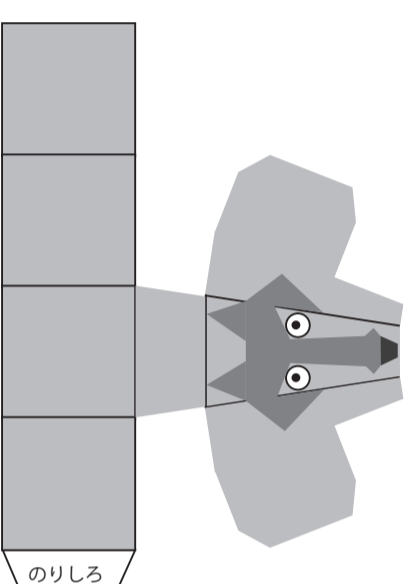
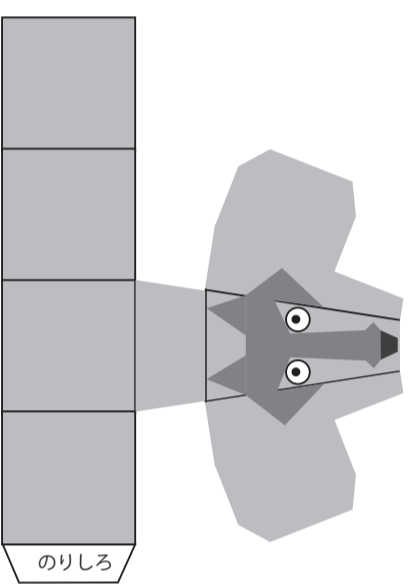
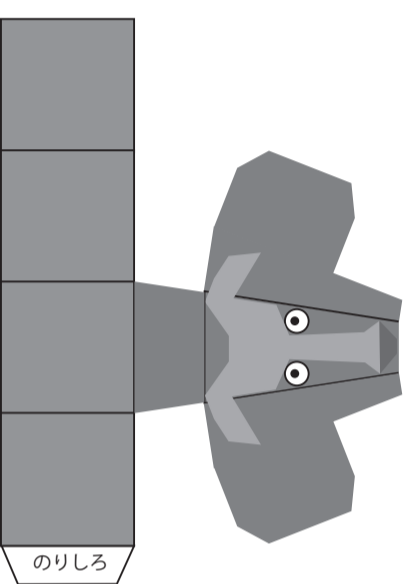
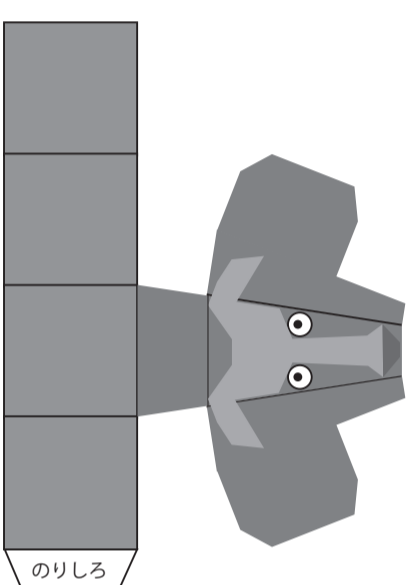
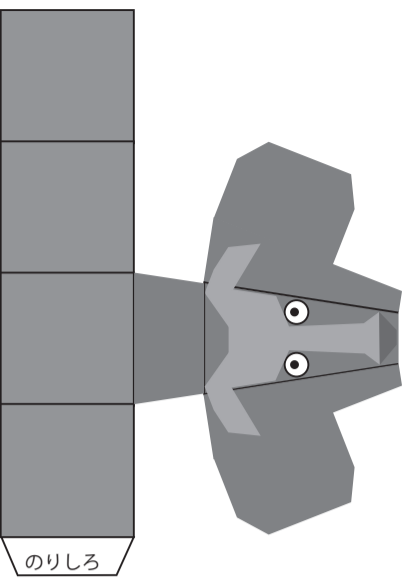
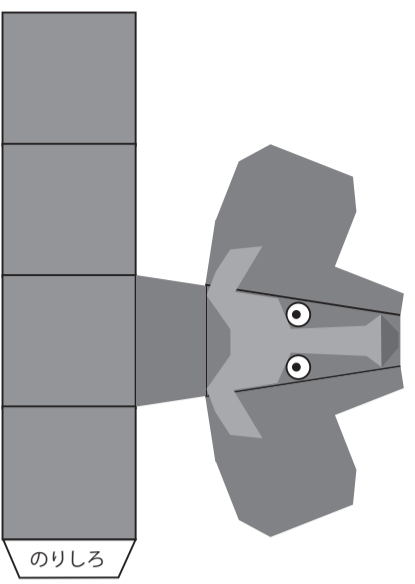
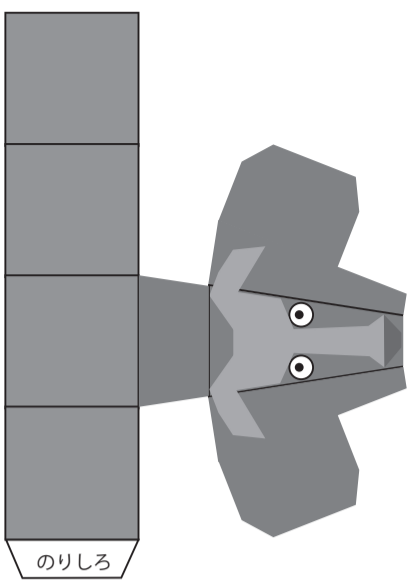
③①でつけた折り目通りに折り、A、Bを四角の中に入れます。



③下記図のような感じになったら完成です。  
他の駒も同様に制作してください。



## DOGS



## JACKALS

